




## Tool-Connector für Staubli TS2 Scara

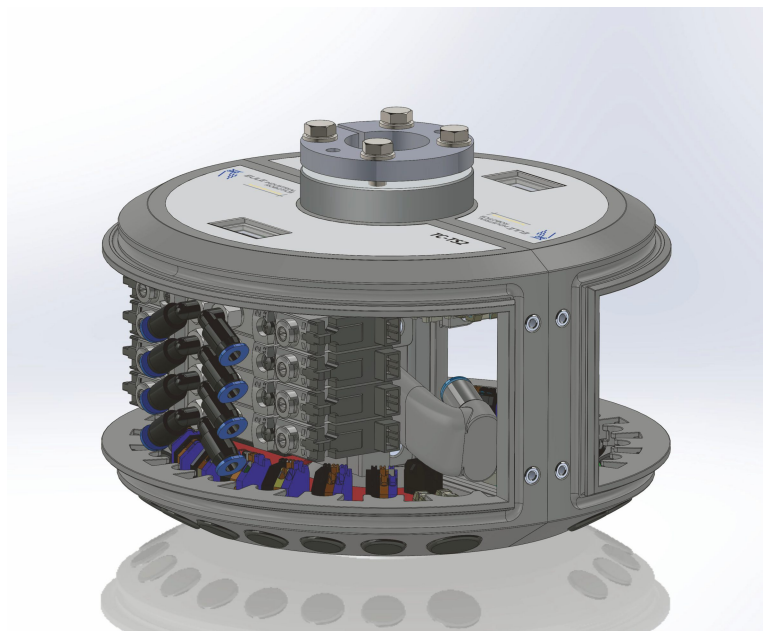
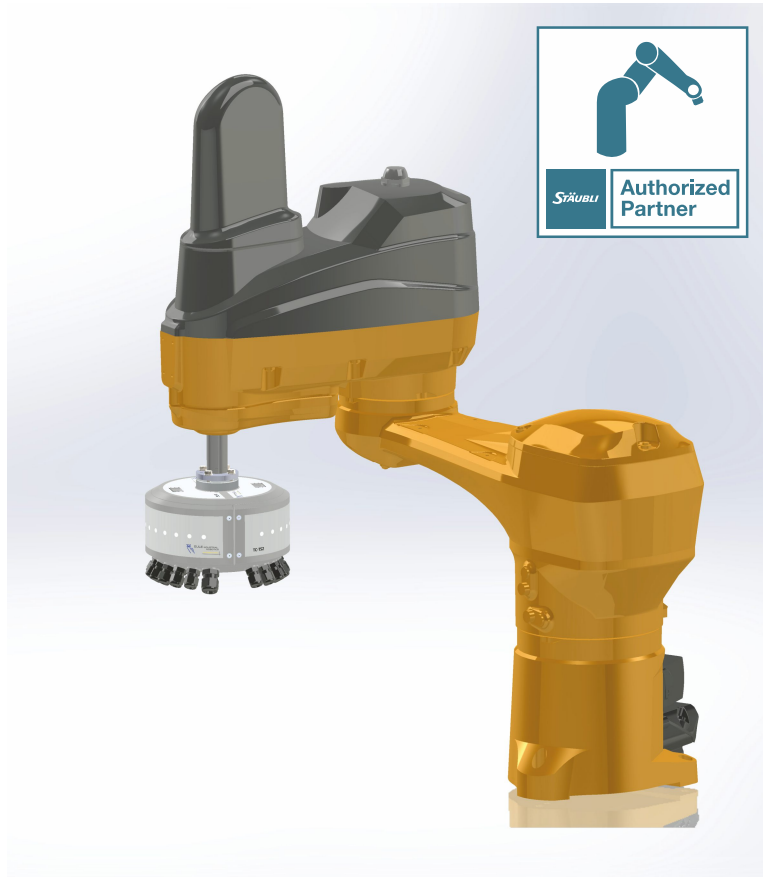
Kompatibel mit folgenden Gerätetypen:

- TS2 mit CS9 Steuerung mit Option Kundenleitungen bis zum Flansch

Eigenschaften:

- Montage direkt auf der Pinole  
kein Roboterflansch erforderlich
- Runde Bauform mit weniger Störkonturen  
Ø 170mm, Systembauhöhe 80mm
- 2 große Deckel für den einfachen Zugang zum Anschlussraum
- Greifenseitig 40mm Standardflansch  
ISO 9409-1-40-4-M6
- Integriertes I/O Modul ( EtherCAT<sup>®</sup> )  
16 digitale Eingänge  
alternativ 8 digitale / 8 analoge Eingänge \*  
16 digitale Ausgänge, 2 Potenziale (2 x 8)  
alle Anschlüsse auf Zugfederklemmen
- Variable Kabel-/Schlauchdurchführung  
intern durch den Flansch (Ø 18mm)  
20 Tüllen ( 18x Ø<sub>max</sub> 6mm, 2x Ø<sub>max</sub> 9mm)  
20 Verschraubungen ( 18x Ø<sub>max</sub> 7mm, 2x Ø<sub>max</sub> 10mm) \*
- Ventilblock mit 4 Ventilplätzen  
je 1x 5/2, 1x 5/3 oder 2x 3/2  
2 getrennte Luftzuführungen (2/2 oder 1/3)  
gesammelte Abluft
- optionaler 2. Ventilblock \*  
3 belegbare Ventilplätze  
2 getrennte Luftzuführungen (2/2 oder 1/3)  
gesammelte Abluft
- Integrierte Displays für Bedienung und Diagnose
- Umlaufend 24 frei ansteuerbare RGB-LEDs \*
- IO-Link Master \*  IO-Link  
IO-Link Master mit Gateway auf EtherCAT zum Anschluss zusätzlicher IO-Link Peripherie
- ESD-Ausführung \*
- Lebensmittel-Ausführung (FDA) \*

\* Optionen (nicht in allen Kombinationen verfügbar)





# Tool-Connector für Stäubli TS2 Scara

Bestellcode:

**TC-TS2-aaa-bb-cc-dd-ee-ff-g-hh-ijjj [-iXjjj]\***

Systemhöhe (aaa)

080 80mm Systemhöhe

Flansch (bb):

04 ISO 9409-1-40-4-M6

Gehäuse (cc):

- 01 Standard (grau) mit Verschraubungen
- 02 Standard (grau) mit Tüllen
- 11 ESD (grau) mit Verschraubungen
- 12 ESD (grau) mit Tüllen
- 21 FDA (weiß) mit Verschraubungen

Bus-Interface (dd):

EC EtherCAT

Eingangsmodul (ee):

- 00 ohne
- 01 16 digitale Eingänge

Ausgangsmodul (ff):

- 00 ohne
- 01 16 digitale Ausgänge

LED-Band (g):

- 0 ohne
- 1 24 RGB-LEDs

Gateway (hh):

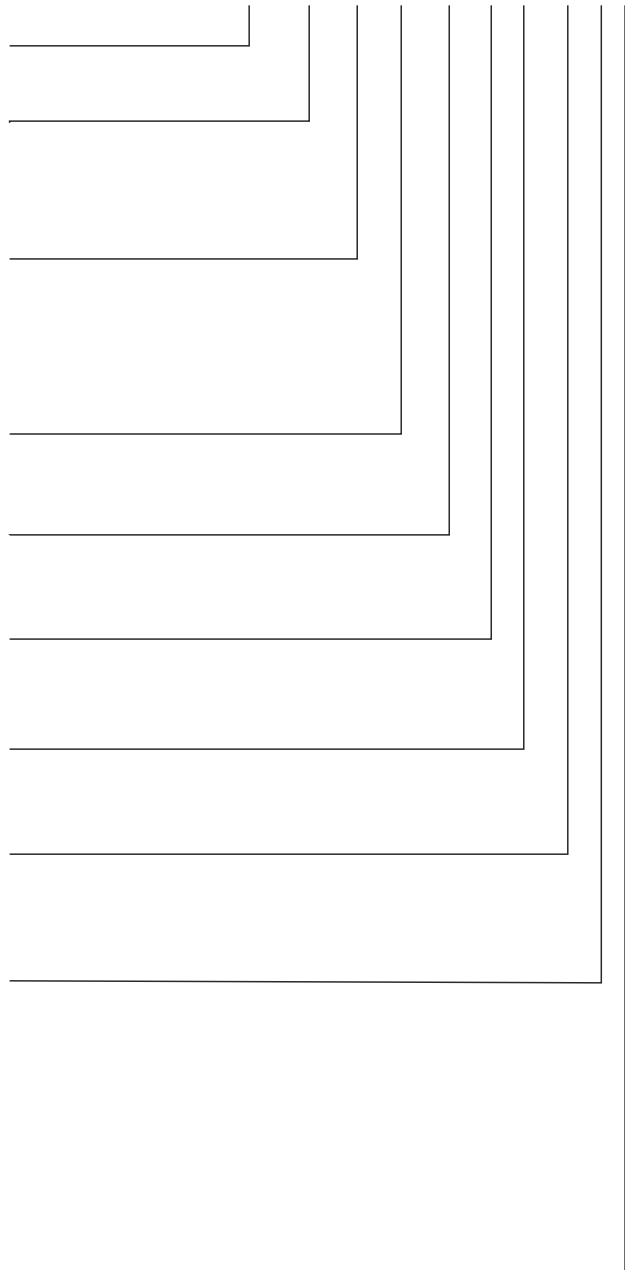
- 00 ohne
- 01 IO-Link 1-Kanal Master

Ventilblock (i):

- 0 ohne
- 1 P-Luftverteilung 1/3 Anschluss 2x 4mm
- 2 P-Luftverteilung 2/2 Anschluss 2x 4mm

Ventile (j) 4x:

- X Blindplatte
- A 5/2-Wegeventil, monostabil
- B 5/2-Wegeventil, bistabil
- C 5/3-Wegeventil, Mittelstellung geschlossen
- D 5/3-Wegeventil, Mittelstellung entlüftet
- E 5/3-Wegeventil, Mittelstellung belüftet
- F 2x 3/2-Wegeventil, Ruhestellung geschlossen
- G 2x 3/2-Wegeventil, Ruhestellung offen
- H 2x 3/2-Wegeventil, Ruhestellung offen/geschlossen



\* Für einen 2. Ventilblock wird der Block -iXjjj zusätzlich angehängt.  
Das 1. Ventil des 2. Ventilblocks ist nicht nutzbar (X).

Optionen nicht in allen Kombinationen verfügbar